



Овлажнител и пречиствател за въздух

TWE H-8PA



Ръководство на потребителя

Да се прочете преди употреба на уреда и
да се пази за последващи справки.

Съдържание

Въведение.....	1
Описание на уреда.....	1 – 2
Безопасност и правила за работа.....	3
Употреба на уреда	4 – 5
Грижи и обслужване.....	5 – 6
Правилно разположение и съхранение	6 – 7
Диагностика	7 – 8
Спецификация.....	8

Въведение

Овлажнителят и пречиствател за въздух е модерен, тих, икономичен, високо-технологичен уред за подобряване характеристиките на въздуха в затворени помещения. Уредът осигурява контролирано овлажняване на въздуха като едновременно с това пречиства и може допълнително да дезинфекцира, йонизира и ароматизира въздуха. Подходящ е за бебешки и детски стаи, спални, дневни, учебни и работни стаи, кабинети, помещения за спорт и фитнес и др. Въздухът преминава последователно през механичен филтър, филтър с активен въглен и HEPA филтър, UV стерилизатор.

Овлажняването се осъществява чрез студена водна мъгла и спомага за комфорта при продължителен престой в условия, в които въздухът има по-ниска от нормалната за човек относителна влажност. Процесът може да се регулира и да работи:

- постоянно, до изчерпване на заредената вода;
- само, когато влажността спадне под зададена стойност;
- автоматично във фабрично зададен диапазон на минимална и максимална влажност.

Скоростта на овлажняване също може да се регулира. Има удобна цифрова индикация за текуща относителна влажност на въздуха и текуща температура на въздуха.

Филтрирането става през предварителен механичен филтър и филтърна касета, включваща HEPA филтър и клетъчен филтър с активен въглен. **HEPA** филтърът ефективно задържа над 99% от преминаващите частици с едрина над 0,01 μm – бактерии, спори на плесен и мухъл, различни алергени, прах и други фини замърсители. **Активният въглен** спомага за поглъщането на дим и неприятни миризми.

Ултравиолетовата светлина унищожава болестотворните микроорганизми и елиминира миризми предизвикани от дим и мухъл. Освен това, при работата на лампата също се отделят отрицателни йони.

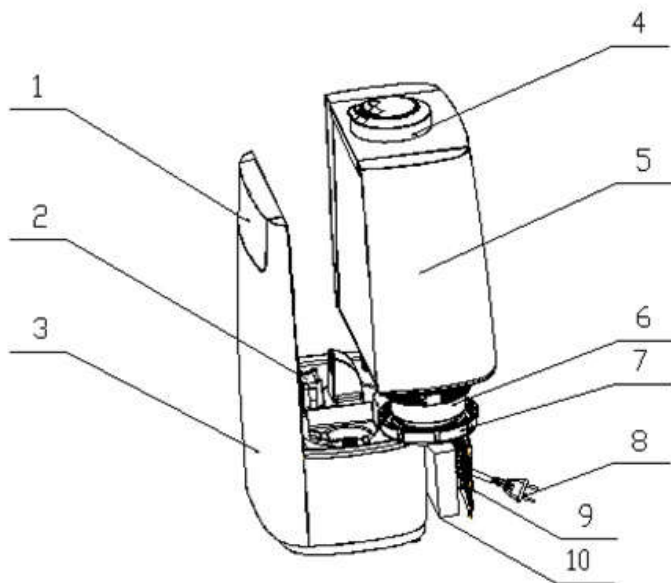
Йонизаторът обогатява преминаващия през уреда въздух с отрицателни йони и способства както за отделянето и неутрализирането на прах, дим, вируси, бактерии, растителен прашец и други механични частици, така и за освежаването на въздуха.

Кутийката за етерични масла дава възможност чрез водната мъгла да се изпуска в помещението и желан естествен аромат.

Описание на уреда

Важно: В комплекта на уреда има дистанционно управление. Бутоните на клавиатурата му са идентични с тези на контролния панел на уреда. Дистанционното управление работи с 3 V батерия CR2025, която не е включена в комплекта и се закупува отделно.

Внимание! Между решетката на въздушния отвор и филтърната касета има предварителен механичен филтър, който служи за задържане на по-едри въздушни замърсители.



- | | |
|------------------------------|--------------------------------|
| 1. Дисплей | 6. Воден филтър |
| 2. Кутийка за етерични масла | 7. Капак на резервоара за вода |
| 3. Лицев панел | 8. Захранващ кабел |
| 4. Изпускателни дюзи | 9. Решетка на въздушния отвор |
| 5. Резервоар за вода | 10. Филтър и филтърна касета |

Контролният панел на уреда дава достъп до управлението на всички функции чрез сензорни бутони, а дисплеят показва текущите характеристики на въздуха (влажност и температура) и активното състояние на уреда (сила на мъглата и други индикатори за различните режими, както и за празен резервоар).



Безопасност и правила за работа

Необходимо е стриктното спазване на следните изисквания за правилна употреба и безопасност на работа, за избягване нанасянето на телесни повреди и материални щети, както и предизвикването на повреди в уреда.

1. При преместване, съхраняване и обслужване, уредът трябва да бъде изключен от захранващата мрежа. Преди транспортиране или съхранение водата трябва предварително да се излее от резервоара и ваничката.
2. След изваждане от опаковката, уредът трябва да престои на стайна температура до 2 часа, за да се темперира преди да бъде включен в мрежата и пуснат да работи. Уредът не трябва да се използва в помещения с много големи температурни колебания за избягване кондензирането на вода по електрическите и електронни компоненти във вътрешността на уреда и причиняване на повреда.
3. Уредът трябва да се постави на хоризонтална, стабилна, суха и равна повърхност, стъпил равномерно върху всичките си опори.
4. Недопустимо е боравенето със захранващия кабел и щепсела с мокри ръце.
5. Уредът трябва да се включи директно в контакт, отговарящ на БДС. Да не се включва в разклонител заедно с големи консуматори на електроенергия.
6. Уредът не е предвиден за използване от деца или от лица с нарушени възприятия, с физическа или умствена обремененост, без отговорен за тяхната безопасност придружител, както и от лица, които не са запознати с ръководството.
7. Не трябва да се бърка с пръсти или предмети във въздушните отвори и във вътрешността на уреда.
8. Не трябва да се сядат или стъпват върху уреда. Не трябва да се поставят върху него никакви предмети.
9. Недопустимо е блокирането по време на работа на входящия и изходящия въздушни отвори поради опасност от прегряване и причиняване на повреда.
10. Уредът не трябва да се изключва от контакта докато работи, а трябва първо да бъде спрян от бутона за вкл./изкл.
11. Недопустима е употребата на уреда в близост до корозивни, запалими или избухливи материали, в химически агресивна среда, както и в условия на висока въздушна влажност и температура на въздуха извън предписания диапазон.
12. Недопустимо е мокренето, пръскането и поливането на уреда с вода или други течности. Недопустимо е преминаването на течност през уреда.
13. Недопустима е употребата на уреда по време на строително-ремонтни дейности и всякакви други, свързани с отделянето на прах, сажди, газове и други въздушни замърсители.
14. Уредът не трябва да се използва, ако в помещението е разпръснат репелент за насекоми.
15. Уредът не може да се използва за каквито и да е други цели, различни от описаните в това ръководство.
16. Не може да се добавят химически вещества във водата, филтрите или във вътрешността на уреда.
17. При нарушена цялост на захранващия кабел или щепсела, уредът да се изключи от контакта и да се предаде в упълномощен сервиз указан в гаранцията.
18. Ако уредът бъде инцидентно бутнат докато в резервоара има вода, незабавно да се изключи от контакта и остави да изсъхне напълно преди да се използва пак.

Употреба на уреда


След отстраняване елементите на опаковката, уредът се разполага правилно и се подготвя за употреба, както следва.

- Водният резервоар се издърпва внимателно нагоре като се използва ръкохватката.
- Резервоарът се обръща с дъното нагоре, развива се капакът и резервоарът се напълва с дестилирана, дейонизирана, или пречистена вода с температура до 40 °С. Капакът се завива плътно, резервоарът се обръща в изходна позиция и се монтира правилно и докрай на мястото му в уреда.
- За използване на дистанционно управление, в него трябва да се постави батерия по начина онагледен на гърба на дистанционното управление.
- За използване функцията „Ароматизиране на въздуха“, е необходимо кутийката на ароматизатора да се извади от мястото ѝ. Върху гъбичката, намираща се в кутийката, се нанасят 1 – 2 капки етерично масло, след което кутийката се поставя на мястото ѝ.

Включва се захранващият кабел в контакта и уредът е готов за употреба. Управлението на уреда се осъществява чрез бутоните на контролния панел, както следва:




Чрез този бутон уредът се пуска да работи и се спира. При включен уред, след 3 сек. на екрана се появява цифрова индикация за температурата и влажността на въздуха, която уредът отчита. Уредът показва циклично за 5 сек. температурата (напр. „22“ и светещ индикатор „°C“) и за 10 сек. влажността (напр. „41“ и светещ индикатор „%“).

Уредът автоматично спира като свърши водата и на екрана остава да свети само червеният индикатор „“ за празен резервоар.



Този бутон служи за избор на желана влажност, на постоянно овлажняване или на автоматична влажност.

Чрез последователно кратко натискане се започва от режим на постоянна работа (на цифровия дисплей се изобразява „--“) и се преминава циклично през нивата на желана влажност от 40% до 80% (на цифровия дисплей се показва нагласеното мигащо число, напр. „55“) на стъпки от 5%. При започване на работа, уредът винаги ще овлажнява в продължение на 2 мин., независимо от настройките за влажност и реалното ниво на влажността в помещението.

При натискане и задържане на бутона за 3 сек. се активира и дезактивира режимът „Автоматична влажност“. В този режим уредът поддържа влажността в диапазон от 55% до 68 %. Когато е активен режимът „Автоматична влажност“, на дисплея свети индикатор „“.



С този бутон се превключва силата на струята на водната мъгла. В зависимост от избраната скорост светят съответно индикатори „---“ за висока, „--“ за средна и „-“ за ниска степен на овлажняване.



Този бутон задава продължителността на работа на уреда. Чрез последователно кратко натискане се започва от 1 h и се преминава циклично на стъпки от 1 h до 10 h (на цифровия дисплей се показва съответно мигащо число, напр. „2“ и светва индикаторът „H“ за активен таймер). Уредът автоматично спира напълно да работи при изтичане на времето. За да се изключи таймерът, се преминава още една стъпка след 10 h (на цифровия дисплей се показва „C“, при което изгасва индикаторът „H“).



Този бутон активира нощният режим, при който изгасва декоративното осветление в долната част на лицевия панел, а на екрана остава да свети само индикатор „CZ“. При натискане на произволен клавиш, уредът връща предишното си състояние.



Този бутон пуска и спира йонизатора. При активна йонизация свети индикатор „ion“ на екрана.



Този бутон пуска и спира UV стерилизатора. При активна стерилизация свети индикатор „UV“ на екрана.

Грижи и обслужване

Внимание! Преди обслужване уредът задължително се спира и изключва от контакта.

Почистване на резонатора:

Резонаторът е активният елемент, който предизвиква образуването на водна мъгла. Той се намира на дъното на ваничката и изглежда като метален диск. Резонаторът трябва да се поддържа винаги чист, защото натрупването на замърсяване по повърхността му пречи на образуването на водна мъгла. Когато вместо дестилирана, дейонизирана или пречистена се използва чешмяна вода, бързо може да се образува налеп от мръсотия или котлен камък заради разтворени замърсявания или повишена твърдост на водата. За почистване може да се използва подходящ препарат и мека четка. Препаратът се нанася върху резонатора, добавя се вода (според инструкциите на препарата) и внимателно се изчетква до отстраняването на налепа. След това се изплаква двукратно с чиста вода.

Внимание! Повърхността на резонатора не трябва да се докосва с остри, твърди и абразивни материали, защото това може да предизвика непоправима повреда. Не е допустима употребата на киселини, основи и разтворители за почистването на резонатора.

Почистване на корпуса:

Корпусът може да се почиства периодично с леко навлажнена с разреден сапунен разтвор кърпа. Трябва да се внимава капки или течност да не проникват във вътрешността на долната част на уреда през отворите.

Недопустимо е да се пръска с аерозолни препарати, почистваща козметика или ароматизатори във вътрешността на уреда!

Недопустимо е използването на разтворители, разреждители, абразивни и разяждащи вещества за почистване на корпуса.

Почистване на резервоара и ваничката:

Препоръчва се резервоарът и ваничката да се почистват възможно по-често, препоръчително един до два пъти седмично при честа или ежедневна употреба. С мека кърпа или домакинска гъба се забърсват вътрешните стени на резервоара и ваничката така, че налепите да се отстранят от повърхността. Може да се използва и мека домакинска гъба.

Недопустимо е използването на разтворители, разреждители, абразивни и разяждащи вещества за почистване на резервоара и ваничката.

Почистване и смяна на филтрите:

Достъпът до филтрите се осъществява чрез еднократно натискане в означеното място на защитната решетка и изваждането ѝ от корпуса. Върху гърба на защитната решетка е закрепен механичният филтър. Зад него се намира филтърната касета, която внимателно се издърпва навън.

Филтрите трябва редовно да се почистват и преглеждат за износване. Механичният филтър може да се измива със сапун и хладка вода. Филтърната касета се изсмуква от двете страни с прахосмукачка.

Филтърната касета запазва свойствата си между 8 и 14 месеца при правилна употреба на уреда и редовно почистване. Това зависи до голяма степен от тежестта на замърсяването и от продължителността на работа на уреда. Колкото по-замърсено е помещението и колкото повече време работи уредът, толкова по-бързо се износват филтрите. Индикация за време за смяна на филтрите е, когато цветът на активният въглен видимо е променен или, когато HEPA филтърът е станал жълт, черен или сив.

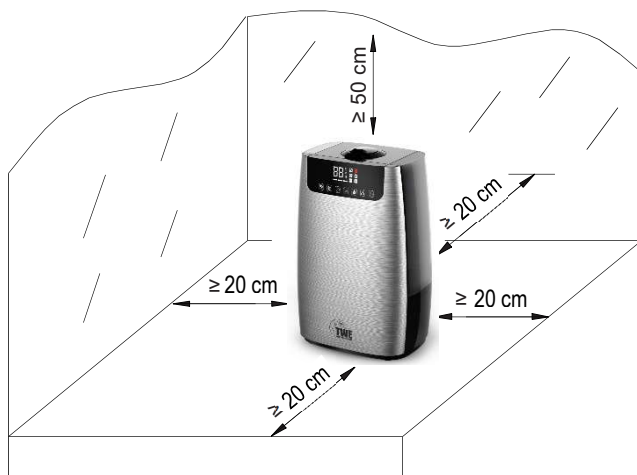
При почистване на уреда трябва да се внимава филтрите и предпазната решетка да не се поставят в близост до източници на топлина, за да не се деформират, повредят или предизвикат пожар.

За да се удължи животът на филтрите, може да се оставят периодично да се проветряват изложени на пряка слънчева светлина след като са почистени.

Правилно разположение и съхранение

Необходимо за правилната работа на уреда е да се разположи с отстояния от околни предмети, както е показано на схемата. Задължително е да се осигури свободно преминаване на въздух през въздушните отвори. Не трябва да има електрически, електронни изделия, мебели и чувствителни към намокряне материали в обсега на водната мъгла.

Уредът трябва да е разположен на безопасно разстояние от източници на топлина (отоплителни уреди, печки, камини, тръби за парно отопление и др.) и не трябва да се излага на пряка слънчева светлина.



Важно: Уредът трябва да се съхранява изправен вертикално, с изключен от контакта щепсел, изпразнен резервоар и защитен по подходящ начин от натрупване на прах. Гъбичката на ароматизатора трябва да бъде обилно измита със сапун и вода преди съхраняване.

Диагностика

Препоръки за първична диагностика при съмнения за отклонение от нормалната работа на уреда, отстраними без да е необходим сервиз.

Проблем	Възможна причина	Действие
Уредът не работи.	Уредът не може да се пусне.	Уредът не е включен в контакта или няма захранване в контакта, или в мрежата.
	Уредът не е пуснат.	Уредът да се пусне да работи. След прекъсване на захранването уредът не подновява работата си.
Уредът изпуска слаба мъгла.	Филтрите са задръстени.	Да се почистят филтрите или, ако им е време, да се сменят.
Усеца се странна миризма.	Чисто нов уред.	Резервоарът да се остави без капак на хладно и сухо място за около 12 часа.
	Много престояла вода.	Водата да се изхвърли от резервоара и ваната, след което стените на резервоара и ваната да се почистят.
Чува се нетипичен шум при работа.	Резервоарът не е наместен.	Резервоарът да се постави правилно във ваничката.

	Има малко вода в резервоара.	Да се долее вода в резервоара.
	Уредът не е стъпил на всичките си опори.	Уредът да се разположи така, че да е стъпил на всичките си опори.
Дистанционното управление не работи.	Няма батерия.	Да се постави батерия в дистанционното управление или да се смени, ако е изтощена.
	Закрит е контролният панел или няма пряка видимост към уреда.	Да не се поставя нищо върху или около уреда, за да се осигури пряка видимост към него. Дистанционното управление да се насочи директно към уреда, не в противоположна посока.

Спецификация

Модел	TWE H-8PA SH802A
Мрежово захранване	~ 220 V, 50 Hz
Капацитет на овлажняване	400 mL/h
Консумирана мощност макс.	27 W
Подходяща площ на помещението	40 m ²
Нива на шум мин./макс.	25/38 dB
Вместимост на резервоара	5,0 L
Работна температура и отн. влажност	от 5 до 40 °C, до 80%
Нето тегло	1,8 kg
Размери Ш × Д × В	23,0 × 15,0 × 37,0 cm

Внимание! Недопустимо е уредът да се използва извън границите на указаните от производителя захранване, работна температура и влажност.

Задължителна информация от Закона за защита на потребителите:

Чл. 112. (1) При несъответствие на потребителската стока с договора за продажба потребителят има право да предяви рекламация, като поиска от продавача да приведе стоката в съответствие с договора за продажба. В този случай потребителят може да избира между извършване на ремонт на стоката или замяната ѝ с нова, освен ако това е невъзможно или избраният от него начин за обезщетение е непропорционален в сравнение с другия.

(2) Смята се, че даден начин за обезщетяване на потребителя е непропорционален, ако неговото използване налага разходи на продавача, които в сравнение с другия начин на обезщетяване са неразумни, като се вземат предвид:

1. стойността на потребителската стока, ако нямаше липса на несъответствие;

2. значимостта на несъответствието;

3. възможността да се предложи на потребителя друг начин на обезщетяване, който не е свързан със значителни неудобства за него.

Чл. 113. (1) Когато потребителската стока не съответства на договора за продажба, продавачът е длъжен да я приведе в съответствие с договора за продажба.

(2) Привеждането на потребителската стока в съответствие с договора за продажба трябва да се извърши в рамките на един месец, считано от предявяването на рекламацията от потребителя.

(3) След изтичането на срока по ал. 2 потребителят има право да развали договора и да му бъде възстановена заплатената сума или да иска намаляване на цената на потребителската стока съгласно чл. 114.

(4) Привеждането на потребителската стока в съответствие с договора за продажба е безплатно за потребителя. Той не дължи разходи за експедиране на потребителската стока или за материали и труд, свързани с ремонта ѝ, и не трябва да понася значителни неудобства.

(5) Потребителят може да иска и обезщетение за претърпените вследствие на несъответствието вреди.

Чл. 114. (1) При несъответствие на потребителската стока с договора за продажба и когато потребителят не е удовлетворен от решаването на рекламацията по чл. 113, той има право на избор между една от следните възможности:

1. разваляне на договора и възстановяване на заплатената от него сума;

2. намаляване на цената.

(2) Потребителят не може да претендира за възстановяване на заплатената сума или за намаляване цената на стоката, когато търговецът се съгласи да бъде извършена замяна на потребителската стока с нова или да се поправи стоката в рамките на един месец от предявяването на рекламацията от потребителя.

(3) Потребителят не може да претендира за разваляне на договора, ако несъответствието на потребителската стока с договора е незначително.

Чл. 115. (1) Потребителят може да упражни правото си по този раздел в срок до две години, считано от доставянето на потребителската стока.

(2) Срокът по ал. 1 спира да тече през времето, необходимо за поправката или замяната на потребителската стока или за постигане на споразумение между продавача и потребителя за решаване на спора.

(3) Упражняването на правото на потребителя по ал. 1 не е обвързано с никакъв друг срок за предявяване на иск, различен от срока по ал. 1.

Чл. 119 (1) Заявлението за предоставяне на търговска гаранция съдържа задължително информация за:

1. правата на потребителите, произтичащи от гаранцията по чл. 112 - 115, и посочва ясно, че търговската гаранция не оказва влияние върху правата на потребителите, произтичащи от гаранцията по чл. 112 - 115, и по-точно, че независимо от търговската гаранция продавачът отговаря за липсата на съответствие на потребителската стока с договора за продажба съгласно гаранцията по чл. 112 - 115.

ГАРАНЦИОННА КАРТА

Артикул: Пречиствател за въздух TWE H-8PA Сериен № _____

Дата на закупуване: _____ Търговски обект: _____

Купувач: _____ Подпис: _____

Гаранционни условия:

1. Гаранционният период е 24 месеца и е валиден от датата на закупуване на уреда.
2. Уредът е предназначен за използване според указанията в ръководството. Спазването на указанията в ръководството на уреда е неразделна част от гаранционните условия.
3. Гаранцията покрива единствено дефекти произтичащи от несъответствия в изработката или материалите вложени от производителя, при правилна употреба на уреда по предназначение.
4. Претенции за некомплектованост се удовлетворяват само в момента на закупуване.
5. Транспортни повреди не се признават, след като уредът е бил закупен и е напуснал търговския обект.
6. Рискът от повреди по време на транспортиране до и от сервиз е за сметка на купувача.
7. Гаранционното обслужване не включва периодични проверки, профилактики, почистване на уреда или отделни негови възли и смяна на консумативи.
8. На гаранция не подлежат консумативите, аксесоарите и всички отделящи се от основния корпус части, бързо износващи се части, всички стъклени, гумени и пластмасови части.
9. При необходимост от подмяна на уреда (при невъзможност за ремонт), същият трябва да бъде върнат с всички аксесоари, с които е бил закупен. Купувачът е длъжен да представи оригинална гаранционна карта и оригинални касова бележка или фактура. В противен случай може да бъде отказана подмяна.
10. При подмяна на уреда с нов е валиден остатъчният период на гаранция, считано от първоначалната дата на закупуване на първия.
11. Ръжда, корозия, окисление или друга промяна от външни въздействия на метални части, както и нарушена цялост на бояджийско или друго защитно или декоративно покритие не подлежат на гаранционно обслужване.

Безплатно гаранционно обслужване може да бъде отказано в следните случаи:

13. Неспазване на специфичните и общите изисквания за безопасност, неправилно съхранение, климатични и други външни въздействия, и работа в агресивна среда;
14. При повреди предизвикани от стихийни бедствия (пожар, наводнение, буря, земетресение и др.);
15. При повреди в следствие на токови удари и нестандартни захранващи напрежения.
16. При установяване на повреди причинени от механични увреждания по корпуса на уреда или отделни негови възли.
17. При нанесени конструктивни изменения в уреда независимо от вида им.
18. При използване на уреда не по предназначение.
19. При опит за отстраняване на дефекти (ремонт) от неоторизирани лица (организации) и/или при използване на части, които не са одобрени от производителя, вносителя или сервиза.
20. При неправилно свързване, както и при неспазване изискванията за монтаж и експлоатация, посочени в гаранционните условия и в ръководството.
21. При повреди дължащи се на сажди, прах, варовик, строителни материали, мазнини, почистваща козметика, химически субстанции, обработка с агресивни и абразивни материали, както и от насекоми, гризачи, птици, влечуги, домашни и други животни и техните продукти и др.
22. Повреди причинени в следствие на небрежно боравене или непочистване.
23. При несъответствие на данните в гаранционната карта (фактурата) и етикета върху уреда, както и ако бъде установено подправяне или опит за подправяне на гаранционната карта или серийния номер на уреда.

Допълнителни условия:

24. При подмяна на повредени части на уреда, същите не се връщат на купувача и остават в сервиза за отчетност.

Вносител и централен сервиз:

«Транс Уърлд Европа» ООД, адрес: 1517 София, Бул. «Владимир Вазов» №25, телефон: 029454717, Интернет: <http://twe.bg>, е-поща: sr@twe.bg, twe@mail.bg