



Инструкция за инсталация, използване и поддръжка на електрически водонагреватели

- серия Standard enamel
- серия Slim enamel
- серия Comby enamel

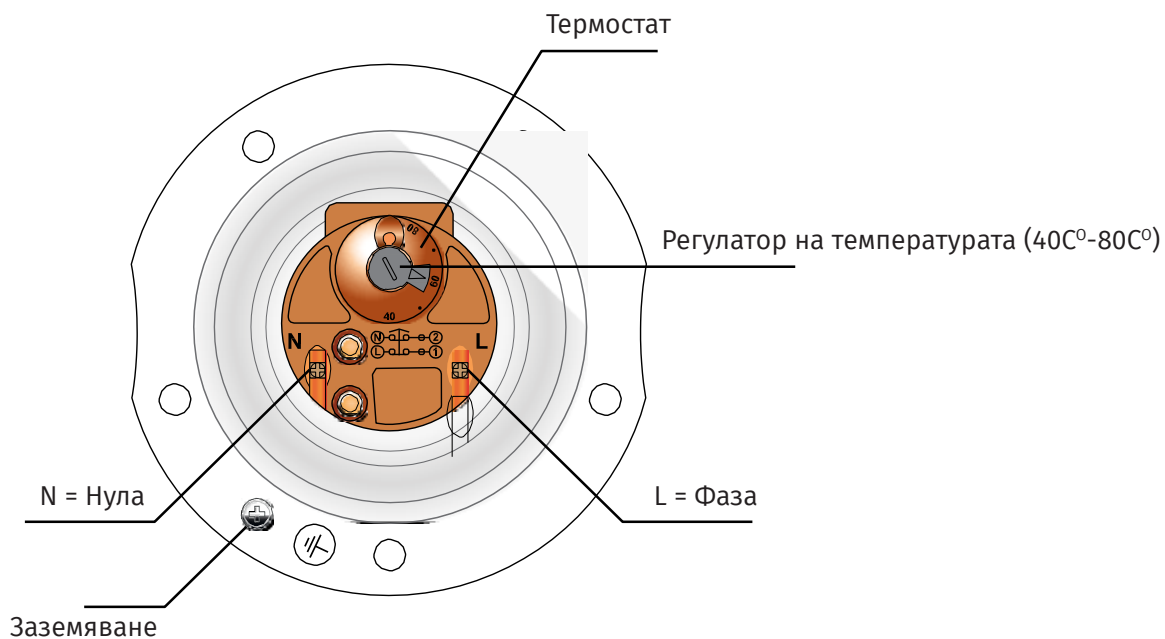
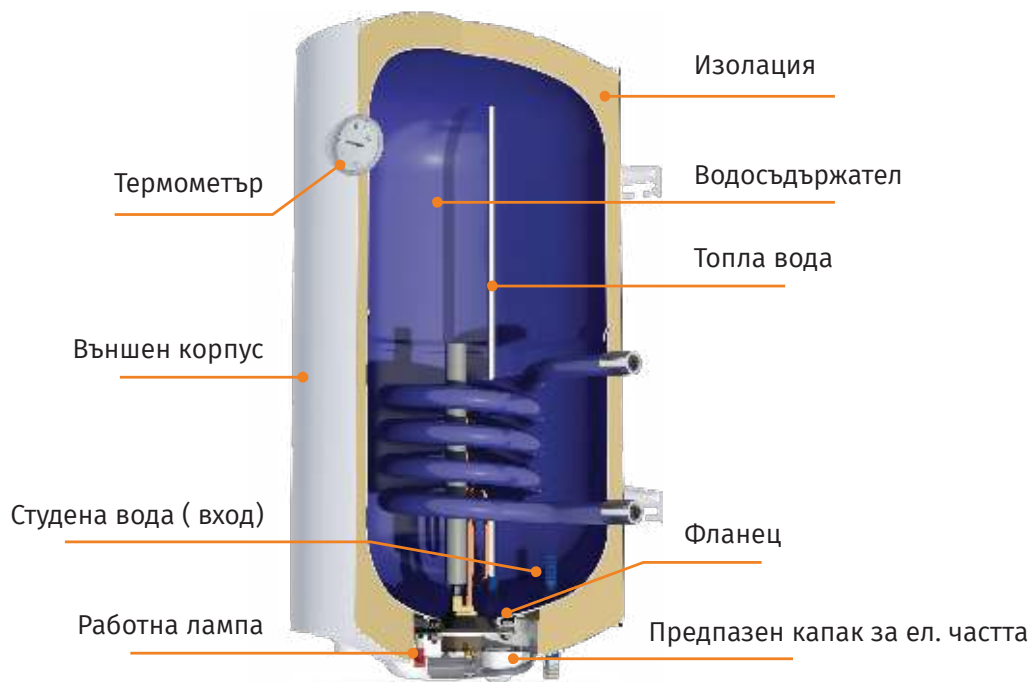
1. ОБЩИ ПРЕДУПРЕЖДЕНИЯ

- Тази инструкция е съставна част от уреда. Тя следва да се съхранява грижливо в близост до уреда, дори ако последният бъде прехвърлен на нов собственик или потребител и/или преместен на друго място.
- Внимателно прочетете инструкциите и предупрежденията, съдържащи се в този наръчник. Те предоставят важна информация за безопасното инсталиране, употреба и поддръжка на Вашия нов уред.
- Инсталирането е задължение на купувача и трябва да бъде извършено от компетентно лице в съответствие с инструкциите.
- Използването на уреда за цели, различни от посочените, е строго забранено. Производителят не носи отговорност за никакви щети, причинени от неточна, неправилна или неразумна употреба или от неспазване на инструкциите, изложени в настоящото.
- Неправилното инсталиране може да причини телесна повреда, имуществени щети и наранявания; производителят не носи отговорност за такива щети.
- Инсталирането, поддръжката и всички други намеси трябва да бъдат осъществени от компетентно лице в пълно съответствие с приложимите законови разпоредби и инструкциите, предоставени от производителя.
- Съхранявайте всички опаковъчни материали (скоби, полиетиленови плिकове, полистиролова пяна и др.) на място недостъпно за деца, тъй като са опасни.
- Този уред не е предвиден да бъде използван от лица (включително деца) с намалени физически и сетивни способности или лица без опит и познания, освен ако не са контролирани от други лица, които да отговарят за тяхната безопасност, за да бъде сигурно, че първите няма да си играят с уреда.
- Всички ремонтни дейности, трябва да се извършват само от компетентни лица, използвайки единствено оригинални резервни части.
- Строго се забранява уредът да се докосва, докато сте боси, с мокри ръце или крака.
- За да се избегне опасно покачване на температурата, тя се настройва от оперативен термостат, който играе ролята на предпазно устройство, което може да се нулира.
- Електрическото свързване на уреда, трябва да бъде извършено в съответствие с инструкциите, предоставени в съответния образец.
- В близост до уреда не трябва да се поставят запалими материали.
- Обезопасителният елемент предпазва от превишаване на налягането, в случаите, в които се доставя с уреда, не трябва да се настройва ръчно и следва да се заменя с други подходящи, когато не съответства на действащите норми и закони.
- Електрическите водонагреватели работят с налягането от водопровода. Уредите са произведени съгласно действащите стандарти и са тествани и сертифицирани от упълномощени лаборатории.

2. СТАНДАРТИ ЗА ОБЩА БЕЗОПАСНОСТ

- Не извършвайте действия, свързани с отваряне на уреда, защото се подлагате на риск от: Смърт предизвикана от удар от електрически ток от компонентите под напрежение. Телесна повреда от изгаряния или рани, причинени от остри ръбове или издатини.
- Не трябва да пускате или спирате уреда просто чрез включване в или изключване от електрическата мрежа, защото се подлагате на риск от : Смърт предизвикана от удар от електрически ток от повреден кабел, щепсел или контакт.
- Не увреждайте захранващ кабел, защото се подлагате на риск от : смърт предизвикана от удар от електрически ток от оголени жици под напрежение.
- Не оставяйте нищо върху уреда, защото се подлагате на риск от : телесна повреда, предизвикана от предмети, падащи от уреда, поради вибрации. Повреждане на уредът или други предмети под него, поради падане в резултат на вибрациите.
- Не се качвайте върху уреда, защото се подлагате на риск от : телесна повреда, поради падане на уреда. Повреждане на уреда или други предмети под него, поради падане от мястото, на което е инсталиран.
- Не се опитвайте да почиствате уреда, преди да го изключите от електрическото захранване, защото се подлагате на риск от : Смърт предизвикана от удар от електрически ток от компонентите под напрежение.
- Монтирайте уреда на стабилна стена, която не е подложена на вибрации, защото се подлагате на риск от шум по време на работа.
- Осъществете всички електрически връзки, използвайки проводници с подходящо сечение, защото се подлагате на риск от : Пожар, предизвикан от преминаване на електрическия ток през кабели с малко сечение.
- Нулирайте всички предпазни и контролни функции, които са били променени и се уверете, че те работят правилно преди повторна употреба на уреда, защото се подлагате на риск от: повреда или изключване на уреда, поради неконтролируема операция.
- Преди работа, изпразнете всички компоненти, които могат да съдържат гореща вода, като източите бойлера, ако е необходимо, защото се подлагате на риск от: Телесна повреда, причинена от изгаряния.
- Отстранявайте котления камък от нагревателя съгласно инструкциите, предоставени в „данни за безопасност“ на използвания уред, като проветрявате помещението, носите защитно облекло, избягвайте комбинирането на различни продукти и защитавате уреда и заобикалящите го предмети, защото се подлагате на риск от: Телесна повреда, поради контакт на кожата или очите с киселинни субстанции, вдишване или поглъщане на вредни химически вещества. Увреждане на уреда и заобикалящите ги предмети, поради корозия, причинена от киселинни субстанции.
- Не използвайте никакви инсектициди, разтворители или агресивни препарати за почистване на уреда, защото се подлагате на риск от: Повреждане на пластмасовите и боядисаните части.

3. ТЕХНИЧЕСКА ИНФОРМАЦИЯ



Обем	(L)	30	50	80	100	120
Мощност	(W)	2000	3000	3000	4000	4000
Интензитет на тока	(A)	5.2	5.2	5.2	6.5	6.5
Работно напрежение	(V)	220-230	220-230	220-230	220-230	220-230
Макс. работно налягане	(bar)	10	10	10	10	10
Термостат	C°	40 - 80	40 - 80	40 - 80	40 - 80	40 - 80
Изоляция		експандиран полиуретан				
Макс. работна температура	C°	до 80	до 80	до 80	до 80	до 80

Резервоарът е изолиран с качествена полиуретанова изолация, която задържа топлината за по-дълго време. Емайлiranите резервоари са добре защитени от корозия чрез магнезиевия анод.

Електрическите водосъдържатели са снабдени с биметален термометър. Той показва достигнатата температура.

4. МОНТАЖ (квалифициран персонал)

ВНИМАНИЕ: Спазвайте общите предупреждения и стандарти за безопасност, посочени в началото на инструкцията и се придържайте към всички дадени инструкции при всякакви обстоятелства.

ВНИМАНИЕ: Уредът е тежък, работете внимателно.

- Монтажът и настройването на бойлера, трябва да се извършва от компетентно лице, в съответствие с приложимите действащи стандарти, както и всички разпоредби, заложиени от местните власти и органите по обществено здравеопазване.
- Монтирайте уреда в помещение, където ще е защитен от измръзване. Ако уредът се повреди поради немонтиране на предпазния клапан, гаранцията отпада.
- Уверете се, че стената на която е монтиран уредът може да издържи неговата тежест, когато се напълни с вода.
- Ако уредът ще се монтира в помещение, където температурата в него е по-висока от 35 °C, то трябва да се осигури вентилация на помещението.
- Местните стандарти може да включват ограничения по отношение на инсталирането в баня. Следователно трябва да се придържате към минималните разстояния, предвидени в приложимите действащи стандарти. Уредът трябва да бъде инсталиран възможно най-близо до мястото на употреба, за да се ограничи топлинното разсейване по тръбите. Оставете свободно разстояние от поне 50 см. височина, за да осигурите достъп до електрическите компоненти и по този начин ще улесните дейностите по поддръжката.
- Всички модели електрически водосъдържатели се монтират на стената чрез 2 или 4 болта или куки с диаметър 12 мм минимум. По-тънките стени трябва да бъдат подсилени преди да се извърши окачването на уреда.
- Уредът трябва да бъде монтиран абсолютно вертикално, за да се осигури неговата идеална устойчивост, с достъп до ел. частта и предпазния клапан. Осигурете достъп до части, които може да се наложи да бъдат подменени. Уредите, предвидени да се монтират над мивка, не могат да бъдат монтирани под мивка и обратно.

4.1 Свързване с водопровода

Всички водопроводни тръби трябва да бъдат почистени преди свързване. Тръбата за студената вода е обозначена със син цвят, а тази за топлата - с червен цвят. Това трябва да се вземе под внимание при свързването на уреда към водозахранването. При свързването не трябва да се използват месингови фитинги, които да са в директен контакт с изводите на водосъдържателя.

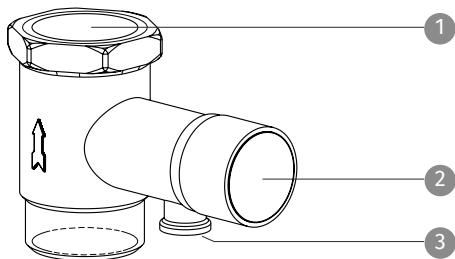
ВНИМАНИЕ : На всеки електрически водонагревател трябва да се инсталира нов възвратно-изпускателен клапан, който отговаря на валидните норми в Европа EN 1487 - максимално налягане 7 bar. Клапанът не трябва да замръзва. Не бива да има пречки (арматура, спирателни кранове и др.) между клапана и входа на студената вода на бойлера, защото това би довело до неправилната му работа. Ако налягането във водопровода е по-високо от 5 bar (0.5 MPa), необходимо е да се използва редуктор на налягането (редуцирвентил). Възвратно-изпускателен клапан трябва да се проверява на всеки две седмици. Натиснете или отвийте буталото и ако потече вода от връщащата тръба, означава, че той работи. Този клапан предпазва от изтичане на водата при спиране на водозахранването и от превишаване на налягането във водопроводната инсталация. При инсталиране на водонагревателя към водопровода използвайте само нови елементи. Използваните тръби трябва да издържат на температура до 100°C и налягане 10 bar(1MPa).

Възвратно-изпускателен клапан се монтира задължително на входа на студената вода.

Възвратно-изпускателният клапан, трябва да бъде свързан с изпускателна тръба, която да има диаметър равен поне на този на свързката на оборудването. Използвайте фуния, която създава въздушен отговор от поне 20 мм и дава възможност за визуални проверки, така че в случай на задействане на предпазното устройство, да не бъдат причинени телесни повреди, щети на имуществото или нараняване на хора. Вносителят, производителят и търговецът не носят отговорност за такива щети. Свържете входа на възвратно-изпускателен клапан със студената вода посредством гъвкава тръба, като използвате, ако е необходимо, спирателен вентил. За по-голяма яснота виж точка 4.2 / 3 „Отвор за източване на водата“. При закрепване на предпазното устройство за налягането, не трябва да се презатяга и да се променя. Нормално е по време на фазата на загряване на водата от крана да капе вода. Ако налягането на системата е близо до калибрираното налягане на вентила, ще трябва да поставите редуктор на налягането далеч от уреда. Експлоатацията на водонагревателя се влияе от действието на галваничната антикорозионна система; следователно, той не може да се използва, когато твърдостта на водата е постоянно под 12°F (немски градуси). Наличието на особено твърди води обаче ще доведе до значително и бързо натрупване на котлен камък в уреда, с последващо намаляване на ефективността му и увреждане на електрическия нагревателен елемент. Препоръчва се монтирането на филтър преди предпазния клапан на уреда от клиента! Всички инструкции в това ръководство са валидни и за термоелектрическите модели. Входната точка на топлообменника е обозначена с червено, докато изходящата със синьо. При свързване към системата, моля монтирайте две кранчета. Кранчето, монтирано на червената точка на топлообменника или по-лесно достъпното от двете, ще служи за изключване на уреда от инсталацията, когато тя не работи.

Тези бойлери могат да работят сами или заедно с други уреди. Нагревателите с топлообменник не могат да бъдат използвани за отопление, ако температурата на флуида е по-висока от 110 °C.

4.2 Възвратно-изпускателен клапан



- 1 Вход студена вода в бойлера
- 2 Върток за източване на водата и проверка работата на клапана
- 3 Отвор за източване на водата
- 4 Вход студена вода от водопровода

4.2 Свързване с електрозахранване

Преди извършване на каквито и да било действия, изключете уреда от електрическата мрежа, използвайки външния ключ. За по-голяма безопасност, осигурете контрол на електрическата система от квалифицирано лице, за да се уверите, че отговаря на приложимите действащи стандарти, тъй като производителят на уреда няма да поеме отговорност за никакви щети, причинени от липсата на заземяване на системата или неизправности в електроснабдяването.

Проверете дали системата е подходяща за максималната мощност, консумирана от водонагревателя (моля направете справка в табелата с данни) и дали напречното сечение на електрическите свързващи кабели е подходящо и отговаря на действащите закони. Използването на разклонители, удължители или адаптери е строго забранено. Строго се забранява използването на тръби от водопроводната, отоплителната и газовата система за заземяване на уреда.

Свържете електрическия водонагревател посредством твърд кабел със сечение 2.5 мм² (4 мм² при мощност > 3700 W), чрез одобрената електрическа схема. Уредът трябва да бъде заземен, а заземяващият кабел да бъде обозначен.

Преди да свържете захранващия кабел, развийте двата винта и премахнете защитния капак на уреда. В комплекта не се включва прекъсвач за спиране на електрозахранването на уреда. Включен е само изолиращ елемент на полюсите. Това означава, че такъв прекъсвач трябва да е включен в електрическата инсталация.

Инсталацията трябва да има на входа на уреда двуполусен прекъсвач. Ако кабелите имат изолационни материали, ел. контакторите трябва да бъдат защитени с 30 mA дефектнотокова защита срещу утечки, съгласно действащите стандарти.

ВНИМАНИЕ! Преди ремонт на уреда, той трябва да се изключи от захранването.

4.3 Включване и тестване на уреда

След свързването с водопровода и електричеството, уредът е готов за употреба.

Преди да включите уреда, трябва да го напълните с вода от водопроводната мрежа. Отворете спирателния кран, намиращ се на входа на студената вода. Отворете един от крановете за топла вода в жилището Ви, за да излезе въздухът отвътре. Уредът се е напълнил, едва когато водата потече свободно от чешмата. Визуално проверете за водни течове от фланеца и леко го затегнете, ако е необходимо. Пуснете уреда посредством ключа. Проверете дали тръбите или фланецът под капака не текат. Ако има течове притиснете внимателно.

Препоръчва се температура от 55° C, която предпазва от отлагане на котлен камък.

Преди да пуснете уреда, винаги проверявайте дали същият е пълен с вода, защото в обратен случай можа да повредите сериозно нагревателя.

5. ПОДДРЪЖКА НА ЕЛЕКТРИЧЕСКИТЕ ВОДОСЪДЪРЖАТЕЛИ (за компетентни лица)

ВНИМАНИЕ: Следвайте общите предупреждения и стандарти за безопасност, посочени в началото на наръчника и се придържайте към инструкциите при всякакви обстоятелства.

Всички дейности по поддръжка и посещения за обслужване, трябва да се осъществяват от компетентно лице (което притежава уменията, изисквани от приложимите действащи стандарти).

Преди да се обърнете към обслужващия сервиз, проверете дали проблемът не се дължи на липса на вода или електроенергия.

5.1 Източване на уреда :

Водата от уреда трябва да се източи, ако той няма да бъде използван дълго време. Изключете го от захранването. Ако водата в резервоара има вероятност да замръзне, препоръчваме Ви да го източите или да го включите на режим против замръзване (за тези модели, които имат такъв режим). Когато е необходимо, източете водата както следва: изключете уреда от електрическата мрежа; затворете домашния водопроводен кран; отворете крана за топлата вода (мивка или вана), за да може да влиза въздух в системата; отворете отходната клапа.

5.2 Подмяна на части :

Изключете уреда от електрическата мрежа. Отстранете капака, за да работите върху електрическата част. За да работите по термостата, е необходимо да го плъзнете извън гнездото му и да го изключите от електрическата мрежа. Преди работа с нагриващия елемент и анода, източете водата от уреда. Отстранете болта/болтове, които закрепват фланеца към корпуса на водосъдържателя и след това отстранете фланеца. Нагревателният елемент и анодът са свързани към фланеца. При повторно сглобяване, не забравяйте да поставите отново уплътнението на фланеца, термостата и нагревателния елемент на първоначалните им места. При отстраняване на горещитраните, Ви препоръчваме подмяна на уплътнението на фланеца.

Дейностите по поддръжка и/или ремонт да се извършват само с оригинални резервни части и от квалифициран персонал. Преди всякакви ремонти, уредът трябва да бъде изключен от електрическата мрежа.

5.3 Периодична поддръжка :

За да осигурите оптимално функциониране на уреда, отстранявайте котления камък от нагревателния елемент веднъж на всеки две години. Ако предпочитате за тази дейност да не използвате специални киселини, просто изронете наслагванията от котлен камък, като се стараете да не повредите нагревателния елемент. Задължително е да проверявате магнезиевия анод на всеки 24 месеца, но при наличие на мека и твърда вода или вода, богата на хлорид, е необходимо да проверявате състоянието му веднъж на 12 месеца и при необходимост да го смените с нов. За да се осигури добра ефективност на уреда е препоръчително периодично да почиствате нагревателя от котлен камък. Честотата на тази операция зависи от твърдостта на водата. За да се извърши проверка е необходимо да разглобите нагревателния елемент и да го развиете от подпорната скоба.

5.4 Предпазен клапан :

Предпазният клапан с палец служи за:

1. За източване на водата от уреда, ако е необходимо;
2. За редовна проверка, удостоверяваща правилното функциониране на клапана.

Препоръчително е предпазното устройство за налягането да се активира редовно, за да се премахват наслагванията от котлен камък и да се проверява дали не е задръстено.

Отваряйте възвратния клапан веднъж месечно. Ако това не се прави, може да доведе до повреда, която не се покрива от гаранцията.

При работа на електрическия водонагревател може да се появят капки вода от обезопасителния елемент. Този теч може да бъде отведен от обезопасителния елемент посредством различни приспособления. Може да потече вода през изпускателната тръба, поради което тръбата трябва да се насочи надолу, за да не замръзва водата в нея. Обезопасителният елемент е включен в комплекта и има указания за монтирането му.

5.5 Възобновяване на действието на двуполусния предпазител:

В случай на неестествено прегряване на водата електрическата схема на две фази, захранващи нагревателя, се прекъсва от предпазен температурен превключвател, съответстващ на нормативите CEI-EN; в такъв случай трябва да се обърнете към сервиза за техническа поддръжка.

5.6 Магнезиев анод:

Магнезиевият анод трябва да се проверява на всеки две години и да се сменя, ако е необходимо, след изключване на захранването и изпразване на уреда. Предпазният клапан трябва да се проверява на редовни интервали (на всеки шест месеца), за да се осигури правилна работа.

Възможните повреди поради износване на анода не се покриват от гаранцията.

ВНИМАНИЕ!

- Не консумирайте топла вода, когато нагревателният елемент е включен.
- Кранът за консумация на топла вода не трябва да капе, тъй като това води до загуба на енергия и неравномерно повишаване на температурата с възможност за отделяне на пара и повишаване на налягането в уреда.
- Ако водата не изтича гореща, проверете дали водните и електрическите връзки са направени съгласно указанията на съответния параграф.
- Ако връзките са наред, възможно е термоелектрическият предпазител да се е задействал. В такъв случай трябва да се обърнете към сервиза за техническа поддръжка.

Внимание:

Всички операции трябва да се извършват, единствено когато уредът е изключен от захранването.

ПРИ НИКАКВИ ОБСТОЯТЕЛСТВА НЕ СЕ ОПИТВАЙТЕ ДА ПОПРАВЯТЕ УРЕДА. ВИНАГИ СЕ ОБРЪЩАЙТЕ КЪМ ПРОФЕСИОНАЛИСТИ!

Посочените данни и спецификации не са обвързващи, а производителят или пускащият продукта на пазара си запазват правото да правят всякакви изменения, които може да се наложат, без предварително уведомяване.

6. Продуктов фиш

Серия Comby

Наименование		Comby NB enamel EWH DA 80 Right	Comby NB enamel EWH DA 80 Left	Comby NB enamel EWH DA 100 Right	Comby NB enamel EWH DA 100 Left	Comby NB enamel EWH DA 120 Right	Comby NB enamel EWH DA 120 Left
Търговска марка		Tedan	Tedan	Tedan	Tedan	Tedan	Tedan
Идентификатор на модела		EWH DA 80LT GLASS / VER / 3.0 KW (Right)	EWH DA 80LT GLASS / VER / 3.0 KW (Left)	EWH DA 100LT GLASS / VER / 4.0 KW (Right)	EWH DA 100LT GLASS / VER / 4.0 KW (Left)	EWH DA 120LT GLASS / VER / 4.0 KW (Right)	EWH DA 120LT GLASS / VER / 4.0 KW (Left)
Товаров профил		M	M	L	L	L	L
Клас ен. ефективност при подгряване на водата		C	C	C	C	C	C
Ен. ефективност при подгряване на водата	η %	37	37	37	37	37	37
Годишно потребление на електроенергия	AEC	1400	1400	2745	2745	2718	2718
Термостатни температурни настройки	T_{set}	44	44	44	44	44	44
Ниво на шума	dB	15	15	15	15	15	15
Стойност Smart		не	не	не	не	не	не
Специфични предпазни мерки		виж инструкцията	виж инструкцията	виж инструкцията	виж инструкцията	виж инструкцията	виж инструкцията

Серия Standard хоризонтален монтаж

Наименование		Standard NB enamel EWH 50 Right	Standard NB enamel EWH 50 Left	Standard NB enamel EWH 80 Right	Standard NB enamel EWH 80 Left
Търговска марка		Tedan	Tedan	Tedan	Tedan
Идентификатор на модела		EWH 50LT GLASS / HOR / 3.0 KW (Right)	EWH 50LT GLASS / HOR / 3.0 KW (Left)	EWH 80LT GLASS / HOR / 3.0 KW (Right)	EWH 80LT GLASS / HOR / 3.0 KW (Left)
Товаров профил		M	M	M	M
Клас ен. ефективност при подгряване на водата		C	C	C	C
Ен. ефективност при подгряване на водата	η %	37	37	37	37
Годишно потребление на електроенергия	AEC	1379	1379	1393	1393
Термостатни температурни настройки	$^{\circ}\text{C}$	60	60	44	44
Ниво на шума	dB	15	15	15	15
Стойност Smart		не	не	не	не
Специфични предпазни мерки		виж инструкцията	виж инструкцията	виж инструкцията	виж инструкцията

Серия Standard вертикален монтаж

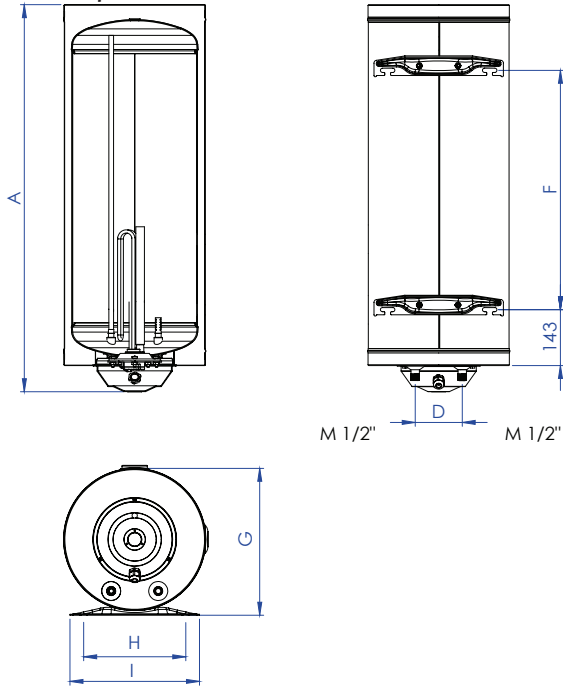
Наименование		Standard NB enamel EWH 30	Standard NB enamel EWH 50	Standard NB enamel EWH 80
Търговска марка		Tedan	Tedan	Tedan
Идентификатор на модела		EWH 30LT GLASS / VER / 2.0 KW	EWH 50LT GLASS / VER / 3.0 KW	EWH 80LT GLASS / VER / 3.0 KW
Товаров профил		S	M	M
Клас ен. ефективност при подгряване на водата		C	C	C
Ен. ефективност при подгряване на водата	η %	37	37	37
Годишно потребление на електроенергия	AEC	571	1379	1393
Термостатни температурни настройки	°C	60	60	44
Ниво на шума	dB	15	15	15
Стойност Smart		не	не	не
Специфични предпазни мерки		виж инструкцията	виж инструкцията	виж инструкцията

7. Технически данни:

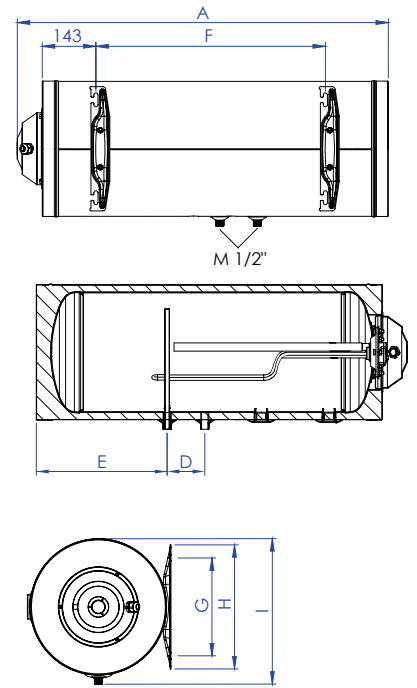
Модел	Обем	Налягане	Тегло (пълен / празен)	Антикорозионно покритие	Мощност	Работно напрежение 50 / 60 Hz	Време на загряване 15°C-60°C
	L	mPa	kg		W	V	ΔT=45°C
Standard NB 30 enamel EWH	30	10	13 / 43	емайлиран с магнезиев анод	2000	230	~ 45
Standard NB 50 enamel EWH	50	10	17 / 67	емайлиран с магнезиев анод	3000	230	~ 77
Standard NB 80 enamel EWH	80	10	20 / 100	емайлиран с магнезиев анод	3000	230	~ 126
Slim NB 50 enamel EWH	80	10	17 / 67	емайлиран с магнезиев анод	3000	230	~ 65
Slim NB 80 enamel EWH	80	10	20 / 100	емайлиран с магнезиев анод	3000	230	~ 93
Standard NB 50 ХЛ enamel EWH	50	10	17 / 67	емайлиран с магнезиев анод	3000	230	~ 81
Standard NB 50 ХД enamel EWH	50	10	17 / 67	емайлиран с магнезиев анод	3000	230	~ 81
Standard NB 80 ХЛ enamel EWH	80	10	20 / 100	емайлиран с магнезиев анод	3000	230	~ 130
Standard NB 80 ХД enamel EWH	80	10	20 / 100	емайлиран с магнезиев анод	3000	230	~ 130
Slim NB 50 ХЛ enamel EWH	50	10	17 / 67	емайлиран с магнезиев анод	3000	230	~ 70
Slim NB 50 ХД enamel EWH	50	10	17 / 67	емайлиран с магнезиев анод	3000	230	~ 70
Slim NB 80 ХЛ enamel EWH	80	10	20 / 80	емайлиран с магнезиев анод	3000	230	~ 96
Slim NB 80 ХД enamel EWH	80	10	20 / 80	емайлиран с магнезиев анод	3000	230	~ 96
Comby NB 80 L enamel EWH	80	10	24 / 104	емайлиран с магнезиев анод	3000	230	~ 83
Comby NB 80 R enamel EWH	80	10	24 / 104	емайлиран с магнезиев анод	3000	230	~ 83
Comby NB 100 L enamel EWH	100	10	29 / 129	емайлиран с магнезиев анод	4000	230	~ 94
Comby NB 100 R enamel EWH	100	10	29 / 129	емайлиран с магнезиев анод	4000	230	~ 94
Comby NB 120 L enamel EWH	120	10	34 / 154	емайлиран с магнезиев анод	4000	230	~ 110
Comby NB 120 R enamel EWH	120	10	34 / 154	емайлиран с магнезиев анод	4000	230	~ 110

8. Размери

Slim NB вертикален

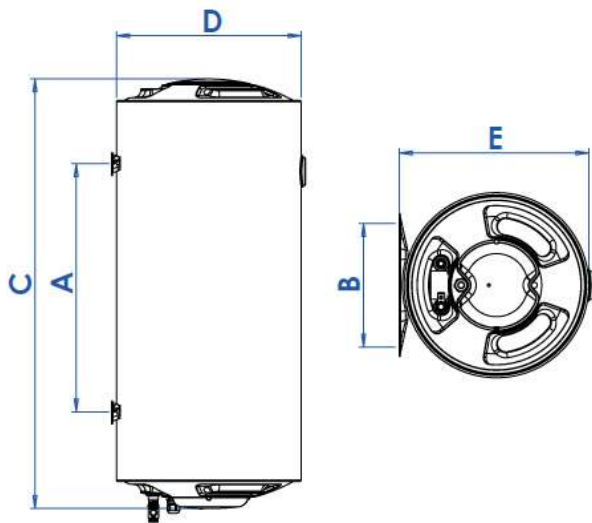


Slim NB хоризонтален

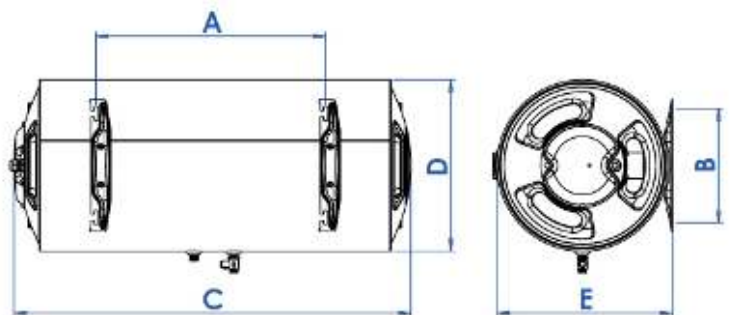


	A	D	F	G	H	I
50	840	120	46	37	26	33
80	1170	120	79	37	26	33

Standard NB вертикален

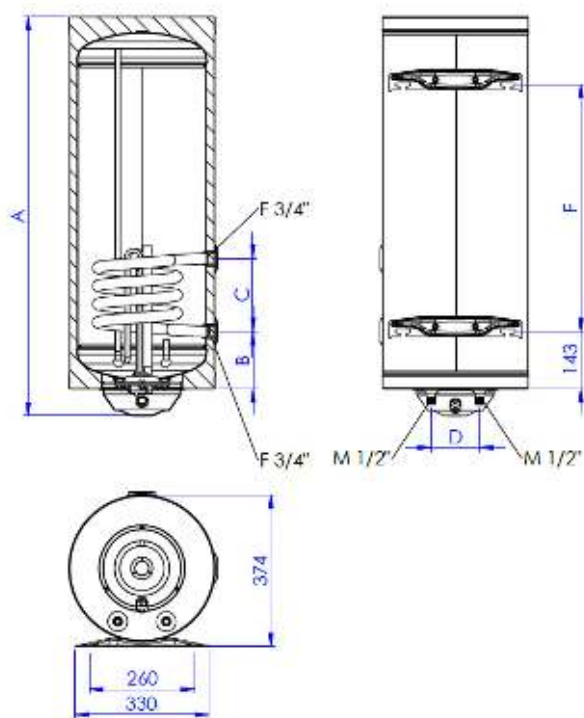


Standard NB хоризонтален



	A	B	C	D	E
30		260	510	430	440
50	180	260	610	430	440
80	430	260	840	430	440

Comby NB вертикален



	A	B	C	D	F
80	987	142	180	120	610
100	1167	142	180	120	790
120	1427	142	180	120	1050



Този символ показва, че уредът не трябва да се третира като битов отпадък при изхвърляне. Вместо това, трябва да бъде предаден на оторизиран събирателен център за рециклиране на електрически и електронни уреди. При правилно изхвърляне на този уред, ще бъдат избегнати потенциални рискове за здравето и неблагоприятни последици за околната среда. Санкциите за неспазване на тези процедури по изхвърляне са установени в местното законодателство.



TEDAN

be different



София, бул. “Проф. Цветан Лазаров” N50



+359 2 404 9000; +359 883 710 510



service@tedanbg.com



www.tedan.bg